

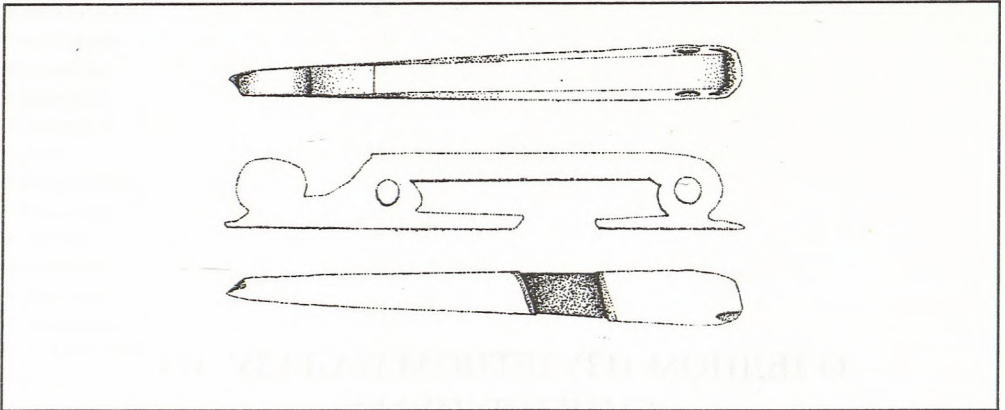
## О ЈЕДНОМ ИЗУЗЕТНОМ НАЛАЗУ ИЗ СИНГИДУНУМА

Мирослав Б. ВУЈОВИЋ, Филозофски факултет, Београд

Приликом истраживања војног логора легије IV Флавије у Београду пронађен је један, за сада, на тлу Србије изузетан примерак ушице каније мача израђен од кости или слоноваче. На основу одговарајућих аналогја из других провинција римског царства (Британије, Сирије, Паноније и Доње Мезије), као и других налаза из слоја у коме је београдски примерак нађен, ова ушица каније мача датована је у период III века. Овај карактеристичан начин ношења мача централноазијског је порекла, а појава наведене ушице на тлу античког Сингидунума хронолошки одговара времену сталног ангажовања мезијских легија у војним операцијама на истоку, као и учесталијем ангажовању страних најамничких трупа у римску војску, у овом случају трупа са азијског тла, које су собом доносиле специфично наоружање и технике ратовања.

Проучавање наоружања и опреме римске војске често се своди само на типолошку обраду металних налаза, који су и најчешће заступљени међу покретним археолошким материјалом ове врсте. Превасходно, ово се односи на гвоздена сечива мачева и врхова за пилуме, копља и стреле, као и на налазе шлемова или умба штитова. Област проучавања римског наоружања и војне опреме, међутим, обухвата и многе друге археолошке налазе, разноврсне како по функцији тако и по материјалу од кога су израђивани.

Осим гвоздених сечива и делова балчака римских мачева, издвајају се и налази који се сасвим сигурно могу приписати опреми канија, односно заштитних корица у којима су мачеви ношени. Каније за мач (лат. *vagina*) биле су најчешће израђене од танких дрвених оплата прекривених кожом. Површина канија била је заштићена металним оковима од бронзе, месинга или неке друге легуре бакра, а понекад и од племенитих метала. Најчешће ради се о оковима за уста каније или оплатама на њеном доњем делу које су штитиле врх сечива, као и различити окови



Сл.1. Ушица каније мача из Београда (Синџигунум);  
Fig.1. Scabbard slide from Belgrade (Singidunum)

украшног карактера.

За период од II века н.е. карактеристичан детаљ у опреми мача представљају ушице каније (енг. *scabbard slide*), које су служиле за провлачење појасног или грудног опасача о коме је мач ношен. Оне ће, као једна од промена до којих долази у римском наоружању током његове еволуције и све учесталијих контаката са источним народима, постепено заменити стари систем „вешања“ мача помоћу четири прстена, познат са раних типова римских *gladius*-а.

Ушице каније мача израђиване су најчешће од бакарне легуре, гвожђа или кости али су, знатно ређе, познати и примерци резбарени у слоновачи или зубима хипопотама.<sup>1</sup> За дрвену површину ушице су причвршћиване органским лепком и металним нитнама пробијеним са унутрашње стране, а затим везиване за канију. Примерци од кости или слоноваче спајане су само лепљењем и везивањем за канију кожним ремењем провученим кроз две кружне перфорације на горњем и доњем делу ушице.

Археолошким истраживањима дела парка Великог Калемегдана откривени су, осим архитектонских остатака каструма легије IV Флавије и различити покретни налази који представљају, мање или више, уобичајени инвентар у римским војним логорима. Међу њима, издваја се предмет специфичног облика и намене (сл.1)<sup>2</sup>, изрезан из једног комада кости или слоноваче<sup>3</sup> (димензија: дужина 10.7 cm, ширина 1.1 cm, висина 1.6 cm) трапезоидног пресека са широм базом и заобљеним крајевима. Изнад доњег, ужег краја, плочица је обликована у облику волуте, а заобљена

<sup>1</sup> P. Southern - K. R. Dixon, *The Late Roman Army*, London 1996, 104-105, fig. 29, 30.

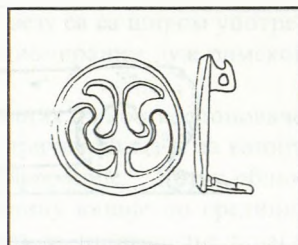
<sup>2</sup> Д. Бојовић, Велики Калемегдан - римски каstrум, *АП 18*, Београд 1976, 62, XXIII/13

<sup>3</sup> У теренској и другој документацији, као и раду Д. Бојовића (види претходну напомену) у коме је, заједно са осталим објављен и овај налаз, наводи се само да је предмет израђен од кости. Врло је вероватно да се овде ради заправо о слоновачи која је с временом променила боју. Сличан налаз ушице каније од слоноваче потиче из South Shields-a; упореди: M. C. Bishop-J. C. N. Coulston, *Roman Military Equipment*, London 1993, fig. 90/2.

изнад горњег краја. Са бочних страна видљив је подужни отвор (димензија: 5.1 - 0.6 cm) и две кружне перфорације пречника 0.5 cm. У горњој трећини стопа је пресечена косим изрезима и недостаје у дужини од 1.5 cm.

Карактеристичан облик овог предмета показује да се, без сумње, ради о ушници каније мача, примерку какав до сада није откривен на тлу Србије. Ушица је пронађена у слоју датованом, између осталог, и налазом кружне фибуле (сл.2) у III в.<sup>4</sup>, што би потпуно одговарало хронологији сличних примерака из Осијека<sup>5</sup> (сл.3 а), Интерцисе<sup>6</sup> (сл.3 б), Стеклена (*Novae*) код Свиштова у Бугарској, као примерака из Лондона (сл.3 ц, д) и South Shields-а (сл.3 е) нађених на тлу Британије.<sup>7</sup>

Коштане ушице канија, вероватно централноазијског порекла, јављају се на тлу Сирије (сл.3 ф)<sup>8</sup> почетком антонинског периода, а од краја II в. у сталној су употреби на простору европских провинција Римског царства.<sup>9</sup> Аутори који су се бавили проблемом распрострањености и порекла сличних налаза, појаву ових делова наоружања објашњавају контактима Римљана са Сарматима и Парћанима.<sup>10</sup> Н.



Сл.2. Налаз кружне фибуле из слоја у коме је пронађена ушница каније из Београда (према Д.Бојовићу);  
Fig.2. Round brooch from Belgrade (by D.Bojović).

<sup>3</sup> У теренској и другој документацији, као и раду Д. Бојовића (види претходну напомену) у коме је, заједно са осталим објављен и овај налаз, наводи се само да је предмет израђен од кости. Врло је вероватно да се овде ради заправо о слоновачи која је с временом променила боју. Сличан налаз ушице каније од слоноваче потиче из South Shields-а; упореди: М. С. Bishop-J. C. N. Coulston, *Roman Military Equipment*, London 1993, fig. 90/2.

<sup>4</sup> Ушице каније нађене су у слоју заједно са кружном фибулом датованом такође у III век; упореди: Д. Бојовић, *Римске фибуле Сингидунума*, 66, кат. бр. 283, Т XXIX/283.

<sup>5</sup> D. Pinterović, *Limesstudien in der Baranja und in Slawonien*, AI IX, Beograd 1968, 77, Taf. VI/10a.

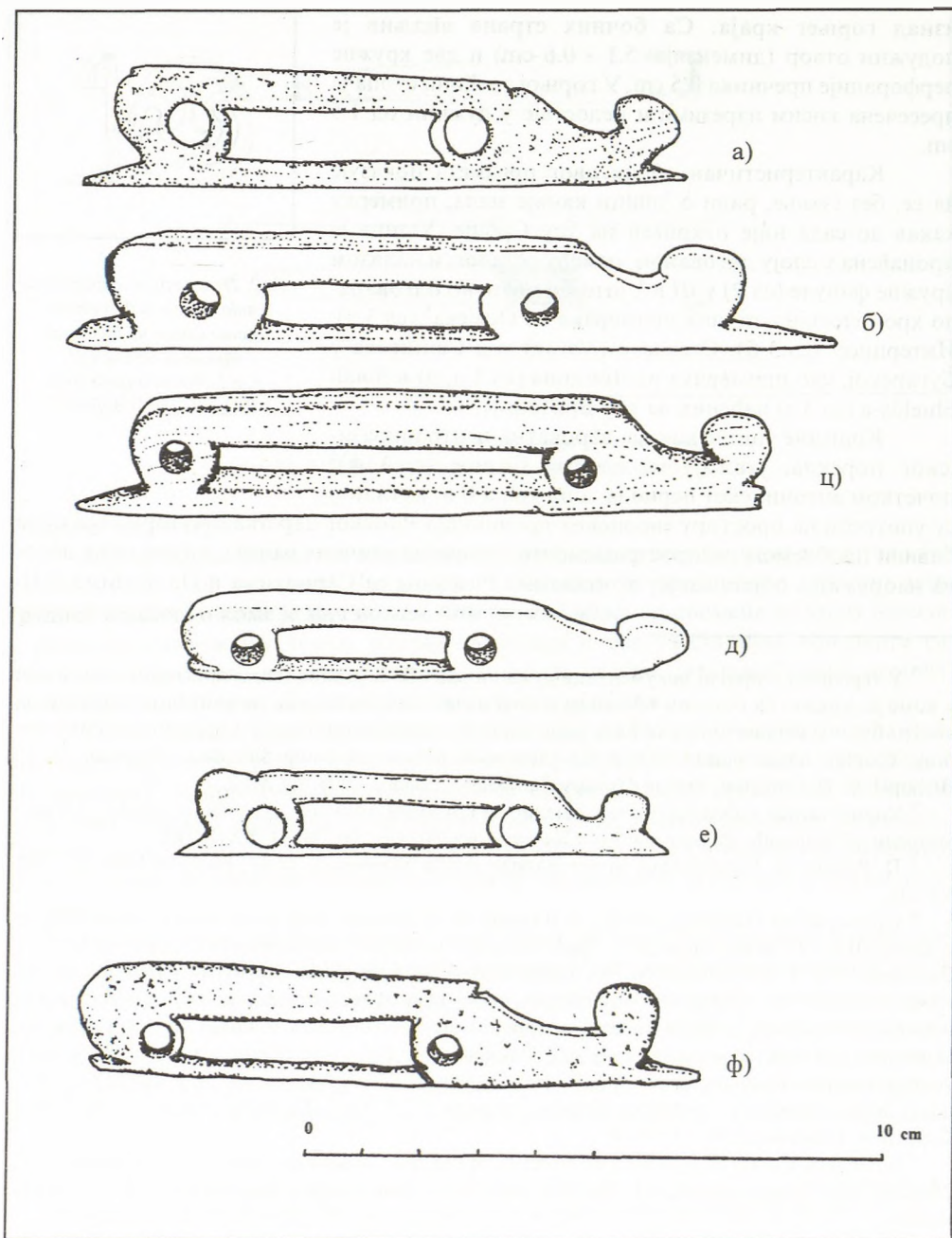
<sup>6</sup> Примерак из Интерцисе нађен је у гробу бр.19 на делу некрополе који је коришћен од средине III и у IV веку; упореди: L. Barkóczy и др., Intercisa I, *Archaeologica Hungarica* XXXIII, Budapest 1954, Т XX/3 (Grab no.19); Један недавно публиковани примерак ушице за канију мача, наводно са непознатог локалитета, чува се у Флеиссиг-овој колекцији Мађарског националног музеја у Будимпешти и припада истом типу као и налаз из Сингидунума. Изражена сличност ове ушице коју је публиковала М. Bíró, и наведене ушице из Интерцисе упућује нас на закључак да се заправо ради о једном истом предмету који је стицајем околности инвентарисан у поменутој збирци; упореди: М. Т. Bíró, *The Bone Objects of the Roman Collection*, Budapest 1994, Pl. IV/18.

<sup>7</sup> H. Chapman, Two Roman scabbard slides from London, *Antiquaries Journal* LVI, Oxford 1976, 250-253; M.C.Bishop, op.cit., 131, fig.90/2, par.21 (са опширнијом литературом за ову врсту налаза).

<sup>8</sup> W. Trousdale, The Long Sword and Scabbard Slide in Asia, *Smithsonian Contributions to Anthropology* 17, Washington 1975, 106-107, 236-7, pls.XVIII/c,d; XIX/a,b.; такође и : H.Chapman, op.cit., pl.XLV/b.

<sup>9</sup> O. Janse, Notes sur quelques épées anciennes trouvées en Chine, *Buletin of the Museum of Far Eastern Antiquities*, Stockholm 1930. 67-134.

<sup>10</sup> H. Chapman, op.cit., 250-253.



Сл.3 Налази ушница капије мача: а)Осијек (Mursa); б)Khifisine; в,г) Лондон; е) South Shields; ф) Dunapentele (Инџерџиса) (према: Д.Пинџеросић, L.Barkóczi, H.Chapman).  
 Fig.3. Finds of bone/ivory scabbard slides: а) Osijek (Mursa); б) Khifisine; в,с,d) London; е) South Shields; ф) Dunapentele (Intercisa) (by: D.Pinterović, L.Barkóczi., H.Chapman).

Схарпан појаву ушица за каније римских мачева доводи у везу са са широм употребом азијског коњаничког мача у варварским трупима стационарним дуж римског лимеса крајем II па током III и IV века.<sup>11</sup>

Позната су три главна облика ушица канија израђиваних од кости, слоноваче или зуба хипопотама. Код првог (сл.4 а), коштана ушица причвршћена је за канију танким кожным ремењем провученим кроз две кружне перфорације.<sup>12</sup> Други облик карактеристичан је по томе што је причвршћен за површину каније по средини, односно на месту где је код претходног типа био прорез за провлачење појаса (сл.4 б). Код овог типа, углавном карактеристичном за мачеве азијског порекла, постојала је још једна, доња ушица која је заправо служила за вешање каније мача о појас.<sup>13</sup> Трећи тип (сл.4 ц) сличан је првом утолико што је причвршћиван за канију везивањем на оба краја ушице, с тим што ушица није имала перфорације већ су издужени крајеви вишеструким намотајима чврсто повезивани са телом каније.

Као карактеристична опрема канија мача, ушице од кости или слоноваче, али и оне израђене од метала, углавном се могу повезати са употребом дугих мачева - спата - у римској војсци. Најпре употребљаване искључиво као наоружање коњице, спате од краја II и током III века почињу интензивно да се користе и у пешадији. Потиснувши до тада уобичајени легионарски кратки мач, оне с временом постају доминантно оружје у јединицама свих родова. Ове промене у квинтском арсеналу објашњаване су на различите начине, најпре прилагођавањем условима борбе са варварским, нарочито германским племенима, али и све израженијим значајем коњице и њеног наоружања у сталним сукобима са парћанском војском на истоку.

Појава ушица за каније, нарочито оних које су израђиване од кости, слоноваче или зуба хипопотама, представља реткост међу археолошким инвентаром откривеним истраживањима римских војних логора. Ова чињеница као и релативно касна појава ушица канија у римском арсеналу на простору старог континента, упућују на неке закључке везане за налаз из Београда. Налаз ушице за канију мача из Сингидунума представља за сада изузетну појаву на подручју римског лимеса у српском Подунављу која одговара времену сталног померања легија са истока као и учесталијег ангажовања страних најамничких трупа, у овом случају трупа са азијског тла, које су собом доносиле специфично наоружање и технике ратовања. Очигледно је да се ради о римљанима страном и не много прихваћеној појави која у хронолошком погледу одговара периоду изражене варваризације римске војске.

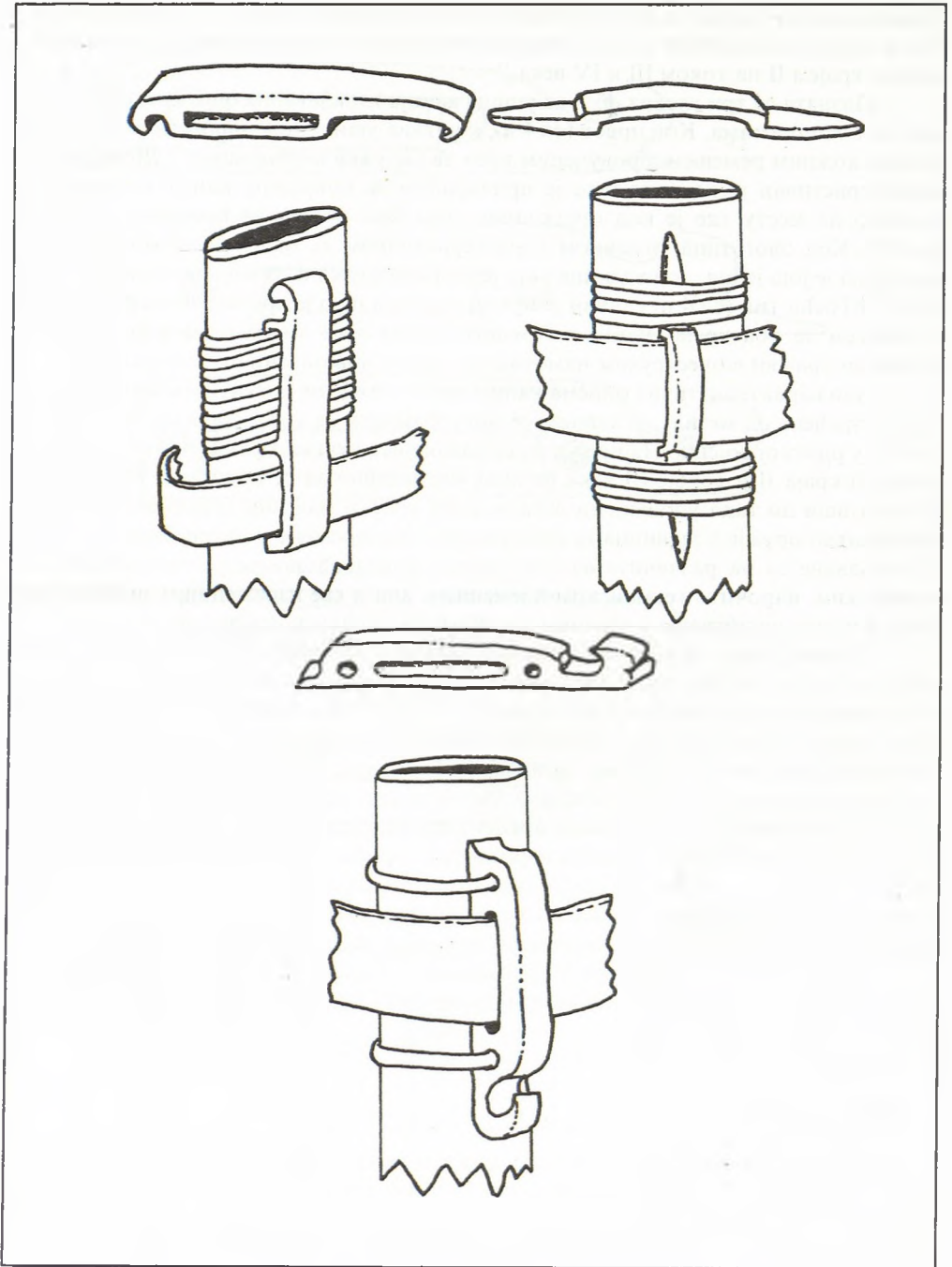
Поред сукоба са Квадима, Маркоманима и Сарматима дуж који су обележили војну историју дунавског лимеса у периоду од друге половине II и III века<sup>14</sup>, као и све

<sup>11</sup> Ibid., 250-253.

<sup>12</sup> Ibid., Pl. XLV.

<sup>13</sup> Поједини примерци ушица овог типа на тлу Бугарске јављају се већ од друге половине I века. На некрополи "Рошава Драгана" код Чаталке, у гробу бр. 2 могиле 1, откривен је, заједно са другим елементима личног наоружања и један гвоздени мач - спата, са врло интересантном ушицом каније наведеног облика на којој је изведена рељефна представа две стилизоване животињске фигуре, највероватније лава и лисице; упореди: Х. Буюклиев, *Тракийският могилен некропол при Чайналка, Старозагорски окръг*, Разкопки и проучвания XVI, Софи®, 1986, 72 Т 10/1006.

<sup>14</sup> А. Мбсy, *Pannonia and Upper Moesia*, London 1974, 183 и даље.



Сл.4а-ц. Три главна типа ушница од кости / слоноваче (црема: М.Т.Биро).  
Fig.4а-с. Three main types of bone / ivory scabbard slides (by: M.T.Biro ).

учесталијег ангажовања становника балканских провинција, али свакако и варварских плаћеника у редове римске; могуће околности под којима би, нарочито током III века, мач са ушицама канија могао dospети у Сингидунум, представља учешће војника мезијских легија или њихових вексилација, конкретно легије IV Флавије, у сталним ратовима римских царева (Септимија Севера и Валеријана<sup>15</sup>, Гордијана<sup>16</sup>, Аурелијана<sup>17</sup>) са Персијанцима и Парћанима, као и регрутовање становника источних провинција у току поменутих војних експедиција у састав ових трупа.

Присуство становништва оријенталног порекла у Сингидунуму и његовој околини потврђено је како епиграфским споменицима на којима се срећу карактеристична имена дедиканата - војника грчког, малоазијског или сиријског порекла, тако и представе оријенталних божанстава.<sup>18</sup> Неки докази о постојању храмова посвећених неримским, односно источњачким божанствима<sup>19</sup> (Митри, Хекати, Немези) на тлу Сингидунума, посредно упућују на постојање градских организација оријенталног становништва окупљених у колегијуме сународника у чији састав су свакако улазили цивили - трговци, занатлије, закупци и различити државни службеници, али и војници које је, свакако не у малом броју, служба затекла на ушћу Саве у Дунав.

УДК: 903.22:623.444

<sup>15</sup> Валеријан у току свог похода против Сапора кратко борави у Сингидунуму где је својим трупама вероватно прикључио и легију IV Флавију или њене вексилације; упореди: В. Кондић, *Београдски налаз денара и антионинијана*, Београд 1969, 21-22.

<sup>16</sup> Спремајући се за рат против Персијанаца 243-244. године, Гордијан III пролази кроз Мезију и успут својој војсци припаја и делове дунавских трупа. Појава вексилума на појединим емисијама колонијалног новца Виминацијума из овог периода, потврђује да су извесни одреди мезијских легија - VII Клаудије и IV Флавије - били ангажовани у оквиру Гордијановог персијског рата; упореди: С. Душанић, *Новац колоније Виминацијума и датуми из римске историје средине III века*, *Сџаринар XII*, Београд 1961, 147, са наведеном литературом.

<sup>17</sup> Три палмирска портрета откривена на тлу римског војног логора у Сингидунуму, било да се ради о ратном плену донетом из Сирије након Аурелијановог похода против палмирске краљице Зенобије 272. године, или надгробним споменицима предака које су Палмирци насељени у Сингидунуму пренели из своје постојбине, сведоче о присуству оријенталних елемената на тлу данашњег Београда; упореди: М. Грбић, *Одабрана грчка и римска илустрација у Народном музеју у Београду*, Београд 1958, 100-101, Т. LXIX, LXX. М. Мирковић - С. Душанић, *op. cit.*, 85, кат.бр.72; И. Поповић, *Des Palmyréniens Singidunum*, *Сџаринар XLII*, Београд 1991, 71-76.

<sup>18</sup> За имена дедиканата и њихово порекло упореди: В. Кондић, *Нови подаци о оријенталном елементу у Сингидунуму*, *Жива антика XVIII-1*, Скопље 1968, 267 и даље; М. Мирковић - С. Душанић, *Inscriptiones de la Mésie Supérieure I*, Београд 1976, 39-41; за представе оријенталних божанстава упореди: *Античка бронза Сингидунума* (каталог изложбе), Београд 1997, 28, кат.бр.28-30.

<sup>19</sup> *Istorija Beograda I*, Religiozni spomenici Singidunuma, 95 i dalje.

## M. Vujović, SCABBARD SLIDE FROM SINGIDUNUM

Beside architectural remains of *castrum* at *Singidunum* occupied by *Legio III Flavia*, archaeological excavations at Upper Town of Belgrade Fortress have shown a great number of different minor objects which represent, more or less, common finds at roman military camps. Among them, one object (fig.1) can be identified as a slide or suspension loop of sword scabbard of the late roman period. According to the find of round brooch found in the same layer, scabbard slide from *Singidunum* can be dated in III century AD.

The main body of this object (dim: L 10.7 cm, W 1.1 cm, H 1.6 cm), made of bone or brownish ivory, is rectangular in section but tapers regularly from its broad upper end to the narrower tail. The main feature is a oblong slot cut trough from side flanked by small circular hole bored close to each end. The upper end of the main body is rounded off, whilst the lower end curves up forming a hook with a knob, which is almost circular disc. The other long side of the body is completely flat with exemption of small part missing, probably broken. Surface of this side is deliberately roughened with shallow longitudinal carves. The ends of slide have small projecting tongues. There has been no attempt to decorate any of the surfaces.

Identical (ivory and bone) examples, dated mainly in II-III century are known from Denmark (Vamoose), Britain (London, South Shields), Syria (Khisfine) Pannonia (*Intercisa*, *Mursa*), and Steklen (*Novae*) close to Svištov in Bulgaria. All known scabbard slides are exceptionally rare in comparison with other finds of roman military equipment. Mostly late in date, they occur at a time when an increasing number of barbarian troops were being brought into the Roman army.