

Miomir Despotović¹
Univerzitet u Beogradu

Međuzavisnost u zapošljavanju različitih grupa zanimanja i stepena stručne spreme²

Apstrakt: Osnovni cilj istraživanja čiji su rezultati prezentovani u ovom radu jeste identifikovanje međuzavisnosti u zapošljavanju različitih grupa zanimanja i stepena stručne spreme kako bi se utvrdili ključni generatori i organizatori zapošljavanja. Istraživanje je izvršeno u 53 preduzeća iz područja prerađivačke industrije. U obradi podataka korišćen je postupak regresione analize sa naizmeničnim variranjem pozicija zavisnih i nezavisnih varijabli. U najopštijem smislu, istraživanje je pokazalo da postoji statistički značajan odnos između nivoa zaposlenosti u različitim profesionalnim grupama i grupama sa različitim stepenom stručne spreme. Najstabilnije veze registrovane su između administrativno-birokratske i bazične proizvodne strukture. Upravljačko-stručna struktura nije značajan generator zapošljavanja različitih profesionalnih grupacija i grupacija sa različitim stepenom stručne spreme.

Ključne reči: zapošljavanje, nezaposlenost, politika obrazovanja, politika zapošljavanja, obrazovanje.

Uvod

U poslednjih deset godina zaposlenost je postala prioritet u ekonomskim reformama u Srbiji. Posle prvog kruga reformi (liberalizacija cena, trgovine i plaćanja) Srbija je intenzivno ušla u drugi krug reformi koji se odnosi na obezbeđenje ekonomske stabilnosti i održivog razvoja u čijem se centru nalazi zapošljavanje i zapošljivost radne snage.

¹ Dr Miomir Despotović je vanredni profesor na Odeljenju za pedagogiju i andragogiju Filozofskog fakulteta Univerziteta u Beogradu i prodekan za finansije na istom Fakultetu, ekspert za obrazovanje odraslih i stručno obrazovanje.

² Rad je nastao u okviru projekta Instituta za pedagogiju i andragogiju (Filozofski fakultet, Beograd) „Obrazovanje i učenje – pretpostavke evropskih integracija“ (br. 149015), koji finansira Ministarstvo nauke i tehnologije Republike Srbije.

Teorijsko obrazloženje interesovanja za zapošljavanje može se naći u klasičnoj Solovoj (Solow, 1956) teoriji, prema kojoj ekonomski rast odražava sposobnost zemlje da poveća produkciju robe i usluga. U tom procesu svaka zemlja koristi dva bazična inputa – radnu snagu i kapital, kao i njihovu kombinaciju (tehnologiju). Ekonomija proizvodi više autputa ako ima više radnika, više sredstava za rad i veći stepen efikasnosti u korišćenju radne snage i kapitala.

Razume se da značajan modifikator bazičnog odnosa između radne snage i kapitala i značajnu determinantu ukupne ekonomske efikasnosti predstavlja politika vlade u oblasti rada i zapošljavanja. Hronična nestašica rada u Srbiji poslednjih decenija i očigledna suzdržanost poslodavaca u otvaranju novih radnih mesta refleksija je globalne ekonomske i specifične unutrašnje političke i makroekonomske situacije. Neposredne barijere efikasnom zapošljavanju u najvećoj meri su posledica destimulativne politike zapošljavanja i radnog zakonodavstva čije su osnovne manifestacije:

- sporost u otvaranju radnih mesta zbog birokratskih barijera
- visoka cena otvaranja novih radnih mesta (doprinosi i socijalna davanja)
- visoka zaštita jednom dobijenog radnog mesta
- sopstveni viškovi radne snage
- nestabilno tržište i loše poslovno okruženje
- nemogućnost da se uspostavi stabilna finansijska disciplina, posebno disciplina plata
- nespремnost za rad nezaposlenih zbog niskog nivoa tržišno opredeljenih zarada
- tendencija rasta realnih plata bez povećanja obima poslova i
- neadekvatnost znanja i veština raspoložive radne snage³.

Prethodna lista sugerise da stanje na tržištu radne snage prvenstveno zavisi od širokog spektra makroekonomskih mera i rešenja u radnom zakonodavstvu. Međutim, ono značajno zavisi i od stanja u sistemu obrazovanja, odnosno od njegove efikasnosti i organizacione i programske relevantnosti u odnosu na potrebe i zahteve tržišta rada i poslodavaca. Zbog toga je reforma sistema obrazovanja

³ Lista je nastala na osnovu sledećih relevantnih radova: Srbija i Crna Gora, Republika Srbija, Program za ekonomski rast i zapošljavanje, Jedinica za smanjenje siromaštva i ekonomski menadžment Evropa i region centralne Azije, Dokument Svetske banke, Izveštaj br. 29258 – YU, decembar 2004; Izveštaj o razvoju Srbije 2005, Republički zavod za razvoj, Beograd, 2005; Analiza humanog razvoja Republike Srbije, Republički zavod za razvoj, Beograd, 2005; Arandarenko, M., Pregled pitanja vezanih za tranziciju od škole do posla u Srbiji, nepublikovani materijal ETF, Beograd, 2006; Despotović, M., Popović K., Dimov, J., *Needs and Possibilities of Adult Education in Serbia*, National Observatory, Belgrade, 2003; *Mapa tržišta rada Srbije*, Centar za visoke ekonomske studije, Beograd, 2006.

osnovni uslov za veću efikasnost srpske ekonomije, stvaranja većeg broja radnih mesta i kvalitetnijih poslova (Svetska banka, 2004).

Za savremene reforme i politike obrazovanja ekonomska situacija i ekonomske projekcije postaju relevantan (dominantan) kontekst. Reforma obrazovanja mora da obezbedi relevantnost i efikasnost obrazovanja u odnosu na ekonomske potrebe i potrebe pojedinaca za zapošljavanjem. Ekonomskom terminologijom rečeno, reforma mora da kreira kontekst u kome poslodavci na dostupne (otvorene) poslove mogu da uposle pojedince sa odgovarajućom vrstom i nivoom znanja i veština, po ceni koja je za njih utvrđena u datom mestu i vremenu.

Reformski imperativ usklađivanja obrazovanja sa potrebama tržišta rada za znanjima i veštinama u Srbiji teško je ispuniti zbog: a) postojanja značajnih viškova radne snage i konstantne redukcije broja ponuđenih poslova, b) nepouzdanosti procene poslodavaca o potrebnim znanjima i veštinama i c) neadekvatnosti postojećih modela identifikovanja potreba za znanjima i veštinama koji podrazumevaju pasivnu ulogu sistema obrazovanja u tom procesu (videti: Despotović, 2009).

Međutim, tržište radne snage, odnosno nivo (ne)zaposlenosti u prvom redu regulišu sile ponude i potražnje za robom i uslugama i ponude i potražnje za radnom snagom čiju međuzavisnost regulišu visina nadnica. S obzirom na to da odnos ponude i tražnje, pa i odnos među različitim kategorijama radne snage, zavisi prvenstveno od inputa koji se koriste u proizvodnji dobara i usluga, odnosno odluke preduzeća o vrsti dobara koje iznosi na tržište, razumno je očekivati da će promena u jednoj profesionalnoj grupaciji izazvati promene u drugoj. Broj proizvođača malina odrediće broj berača malina, kao što će broj proizvođača softvera odrediti broj programera. Između ovih kategorija radne snage postoji smislen direktan odnos koji se može objasniti činjenicom da su ovi prvi organizatori posla za ove druge. Sa stanovišta ukupnog funkcionisanja tržišta radne snage posebno je značajno pitanje u kakvom su odnosu različite kategorije radne snage, kada između njih ne postoji tako direktan odnos i kada one ne pripadaju istom krugu izvedene tražnje (tražnja za jednom vrstom robe i usluga koja je izvedena iz tražnje za njihovom potrošnjom). Drugačije rečeno, da li će broj proizvođača malina imati uticaj na broj programera i da li su proizvođači malina relevantan organizator posla za njih.

Identifikovanje i razumevanje zakonomernosti koje oblikuju relacije među različitim profesionalnim i obrazovnim grupacijama ima izuzetan značaj za politiku zapošljavanja i upravljanja ponudom i potražnjom na tržištu radne snage i politiku obrazovanja, posebno politiku upisa. Ključno pitanje za politiku i planiranje obrazovanja jeste da li je postojeća struktura radne snage determinanta zapošljavanja u smislu da neke profesionalne kategorije podstiču ili suspenduju zapošljavanje drugih profesionalnih i obrazovnih kategorija?

Istraživanje čije rezultate ovde prezentujemo organizovano je u cilju potpunijeg razumevanja tog odnosa.

1. *Svrha istraživanja.* Osnovna svrha istraživanja jeste doprinos konstrukciji opšteg modela kontinuiranog praćenja kretanja na tržištu rada i interventnog delovanja Nacionalne službe za zapošljavanje u regulisanju ponude i tražnje radnih mesta i Ministarstva prosvete u planiranju obrazovanja i usklađivanju obrazovanja sa potrebama tržišta rada.
2. *Problem istraživanja.* Osnovni istraživački problem odnosi se na pitanje koje su profesionalne i obrazovne kategorije ključni generator i organizator zapošljavanja. Razumevanje ovog problema pružilo bi empirijsku podršku posmatranju sistema obrazovanja kao jedinstvene celine, ne samo u smislu institucionalnog ustrojstva, već i u smislu funkcionalne međuzavisnosti njegovih bazičnih strukturalnih elemenata (institucija i programa različitog nivoa). To bi, takođe, omogućilo precizniju predikciju odnosa ponude i tražnje na tržištu radne snage i pouzdanije planiranje obrazovanja u celini.
3. *Cilj istraživanja.* Cilj istraživanja je identifikovanje međuzavisnosti u zapošljavanju različitih grupa zanimanja i stepena stručne spreme.
4. *Organizacija istraživanja.* Istraživanje je organizovano u martu 2007. godine na uzorku od 53 preduzeća iz područja prerađivačke industrije. Podaci su prikupljeni putem upitnika koje su administrirali stručnjaci iz lokalnih jedinica Nacionalne službe za zapošljavanje. Za obradu i analizu podataka korišćen je postupak regresione analize.

Razvrstavanje u profesionalne kategorije izvršeno je prema kategorizaciji grupa zanimanja Nacionalne službe za zapošljavanje koja predstavlja prilagođenu verziju Međunarodne standardne klasifikacije zanimanja (International Standard Classification of Occupations – ISCO-08). Shodno tome, istraživanje manipuliše sa sledećih 10 kategorija grupa zanimanja:

<ul style="list-style-type: none"> • Rukovodioci i menadžeri • Stručnjaci • Stručni saradnici i tehničari 	<ul style="list-style-type: none"> • Službenici • Uslužni radnici i trgovci
<ul style="list-style-type: none"> • Kvalifikovani radnici u poljoprivredi i ribarstvu • Zanatlije • Izrađivači i serviseri alata, postrojenja i uređaja 	<ul style="list-style-type: none"> • Rukovaoci mašinama i uređajima i monter • Jednostavna zanimanja

Razvrstavanje prema stepenima stručne spreme, od I do VIII, izvršeno je u skladu sa Jedinstvenom nomenklaturom zanimanja.

Rezultati istraživanja

Međuzavisnost u zaposlenosti profesionalnih grupa

Ključno pitanje sa stanovišta politike obrazovanja jeste da li rast u zapošljavanju jedne profesionalne grupe ima za posledicu povećanje ili smanjenje zaposlenosti drugih profesionalnih grupa i da li je moguće izvršiti predikciju promena u jednoj na osnovu promena u drugim grupama zaposlenih? Stepem međuzavisnosti nivoa zaposlenosti u pojedinim grupama zanimanja i ukupnog nivoa zaposlenosti (zaposlenosti u svim ostalim grupama) prikazan je u tabeli 6.

Jedina grupa u kojoj nivo zaposlenosti nije determinisan nivoom zaposlenosti u svim ostalim grupama, do nivoa stroge statističke značajnosti, jeste profesionalna grupa zanatlija. Svi ostali koeficijenti multiple korelacije (R) statistički su značajni i umereno visoki ili čak veoma visoki, kao što je to slučaj u grupi *službenici*. Koeficijenti determinacije (R^2 – procenat objašnjenja varijanse u jednoj varijabli zajedničkim delovanjem ostalih 9 varijabli) kreću se u rasponu od 0.33 do 0.87, što govori da su promene u broju zaposlenih u jednoj grupi posledica zajedničkog delovanja zaposlenosti u drugim grupama zanimanja. Izuzetno jaka asocijacija između ukupnog nivoa zaposlenosti i nivoa zaposlenosti grupe službenika (0.87), kvalifikovanih radnika (0.77) i stručnih saradnika i tehničara (0.74) sugerise da su ove grupe glavni organizatori posla i glavni generator zapošljavanja u prerađivačkoj industriji.

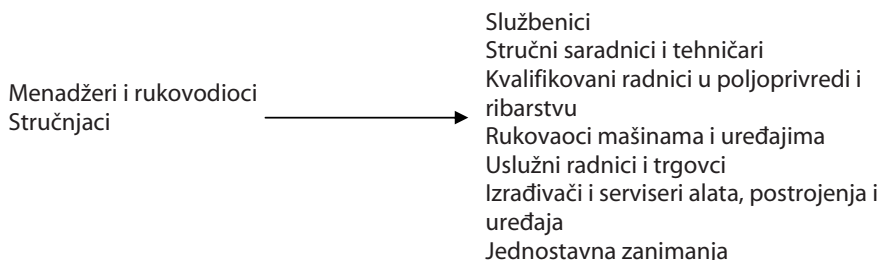
Tabela br. 1: Korelacije između pojedinih grupa zanimanja

	R	R ²	F	df1	df2	Sig
Rukovodioci i menadžeri	.577	.333	2.333	9	42	.031
Stručnjaci	.563	.317	2.166	9	42	.045
Stručni saradnici i tehničari	.865	.747	13.806	9	42	.000
Uslužni radnici i trgovci	.617	.381	2.873	9	42	.010
Službenici	.933	.870	31.302	9	42	.000
Rukovaoci mašinama i uređajima i monter	.759	.576	6.348	9	42	.000
Zanatlije	.397	.158	.875	9	42	.555
Kvalifikovani radnici u poljoprivredi i ribarstvu	.877	.770	15.600	9	42	.000
Izrađivači i serviseri alata, postrojenja i uređaja	.817	.668	9.388	9	42	.000
Jednostavna zanimanja	.865	.747	13.806	9	42	.000

Identifikovanje pojedinačnih relacija između različitih grupa izvršeno je putem izračunavanja parcijalnih korelacija i testova njihove značajnosti. Međutim, procesu identifikovanja visine parcijalnih korelacija (direktna korelacija iz-

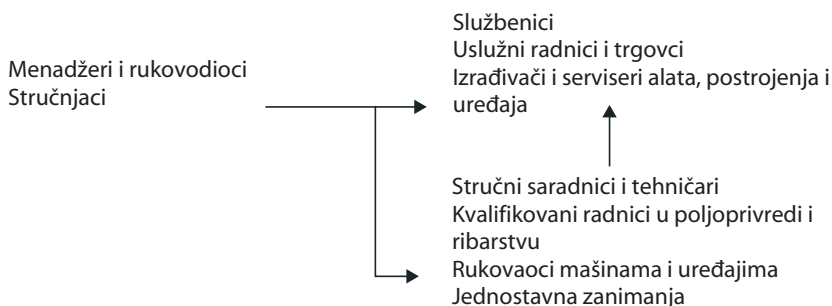
među dve varijable iz ukupnog niza varijabli) i semiparcijalnih korelacija (korelacije između dve varijable dobijene posle eliminacije uticaja svih ostalih varijabli na njihov odnos) među ispitivanim varijablama prethodilo je pitanje teorijskog opravdanja pozicioniranja nezavisnih varijabli. U razumevanju odnosa među različitim profesionalnim grupama moguća su tri modela pretpostavljenog pravca uticaja, odnosno determinacije.

Model 1 polazi od pretpostavke da profesionalne grupe iz područja organizacije i planiranja procesa proizvodnje (Menadžeri i rukovodioci i Stručnjaci) determinišu zaposlenost u svim drugim profesionalnim grupama.



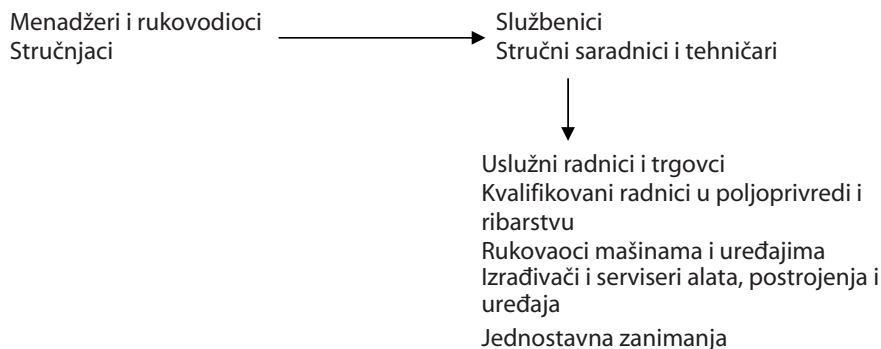
Model 1: Determinisanost nivoa zaposlenosti u pojedinim grupama zanimanja

Model 2 je nešto složeniji jer pretpostavlja dve vrste uticaja. On izražava očekivanje da više profesionalne grupe determinišu zapošljavanje u nižim, pri čemu i bazične (proizvodne) grupe zanimanja determinišu zaposlenost u pomoćnim, uslužnim i režijskim grupama zanimanja.



Model 2: Determinisanost nivoa zaposlenosti u pojedinim grupama zanimanja

Model 3 takođe pretpostavlja da više profesionalne grupe determinišu zapošljavanje nižih, ali samo posredstvom „režijske“, odnosno „birokratske“ grupe (službenici, stručni saradnici i tehničari).



Model 3: Determinisanost nivoa zaposlenosti u pojedinim grupama zanimanja

Shodno modelovanom pravcu determinacije izračunate su parcijalne i semiparcijalne korelacije među različitim grupama zanimanja.

Bez obzira na relativno visoku (0.57) i statistički značajnu korelaciju između grupe Menadžeri i rukovodioci, na jednoj, i ukupnog nivoa zaposlenosti, na drugoj strani, nisu identifikovane statistički značajne korelacije na pojedinačnom nivou ni u jednom slučaju. To znači da broj zaposlenih menadžera u prerađivačkoj industriji nije statistički značajan prediktor broja zaposlenih u bilo kojoj pojedinačnoj grupi zanimanja. Relativno visoka ukupna korelacija između nivoa zaposlenosti menadžera i rukovodilaca i ukupne zaposlenosti u ostalim grupama u prehrambenoj industriji posledica je delovanja nekih drugih faktora, verovatno političkih, koji se „prelamaju“ preko ukupnog nivoa zaposlenosti.

Između grupe *stručnjaci* i grupe *jednostavna zanimanja* identifikovana je statistički značajna, ali dosta niska povezanost (parcijalna 0.29, semiparcijalna 0.17). U poziciji kada se grupa *jednostavnih zanimanja* tretira kao nezavisna, a grupa *stručnjaci* kao zavisna varijabla, parcijalna korelacija je 0.29, a semiparcijalna 0.25, što sugerise da nivo zaposlenosti u grupi *jednostavna zanimanja* pre utiče na povećanje zaposlenosti u grupi *stručnjaci* nego što povećanje broja zaposlenih *stručnjaka* stimuliše rast zaposlenosti u grupi *jednostavna zanimanja*.

Tabela br. 2: Korelacije između grupe Stručnjaci i grupe Jednostavna zanimanja

	Korelacija					
	B	Beta	t	Sig.	parcijalna	semi-parcijalna
Nezavisna varijabla: Stručnjaci	-17.644		-1.286	.205		
Zavisna varijabla: Jednostavna zanimanja	.708	.196	2.028	.049	.299	.170

	Korelacija					
	B	Beta	t	Sig.	pojedinačna	parcijalna
Nezavisna varijabla: Jednostavna zanimanja	9.781		1.714	.094		
Zavisna varijabla: Stručnjaci	.126	.454	2.028	.049	.299	.259

Između nivoa zaposlenosti u grupi *službenici* i nivoa zaposlenosti u grupi *stručni saradnici i tehničari* identifikovana je statistički značajna povezanost. Koefficient korelacije između nivoa zaposlenosti u ove dve grupe je 0.61.

Izračunavanje parcijalnih i semiparcijalnih korelacija omogućava potpuni je razumevanje odnosa između ove dve grupe zanimanja u smislu modelovanih pravaca determinacije. Kada se grupa *službenici* tretira kao nezavisna varijabla, koefficient semiparcijalne korelacije sa grupom *stručni saradnici i tehničari* je 0.38. U obratnoj poziciji, koefficient semiparcijalne korelacije između ove dve grupe je 0.27. To ukazuje na veću verovatnoću delovanja nivoa zaposlenosti grupe *službenici* na nivo zaposlenosti grupe *stručni saradnici i tehničari* nego obratno.

Tabela br. 3: Korelacije između grupe Službenici i Stručni saradnici i tehničari

	Korelacija					
	B	Beta	t	Sig.	parcijalna	semi-parcijalna
Nezavisna varijabla: Službenici	-1.934	.758	-.310	.758		
Zavisna varijabla: Stručni saradnici i tehničari	1.461	.853	5.002	.000	.611	.388

	Korelacija					
	B	Beta	t	Sig.	parcijalna	semi-parcijalna
Nezavisna varijabla: Stručni saradnici i tehničari	2.697		1.047	.301		
Zavisna varijabla: Službenici	.256	.438	5.002	.000	.611	.278

Koeficijent parcijalne korelacije između grupe *službenici* i grupe *uslužni radnici i trgovci* iznosi 0.37. Međutim, koeficijent semiparcijalne korelacije sugeriše da zaposlenost u grupi *službenici* pre determiniše nivo zaposlenosti u grupi *uslužni radnici i trgovci* nego obratno.

Tabela br. 4: Korelacije između grupe Službenici i grupe Uslužni radnici i trgovci

	B	Beta	t	Sig.	Korelacija	
					parcijalna	semi-parcijalna
Nezavisna varijabla: Službenici	8129 1.135	-.042 .828	1.055 2.655	298 .011	.379	.322
Zavisna varijabla: Uslužni radnici i trgovci						
	B	Beta	t	Sig.	parcijalna	semi-parcijalna
Nezavisna varijabla: Uslužni radnici i trgovci	2.697 .127	.174	1.047 2.655	.301 .011	.379	.148
Zavisna varijabla: Službenici						

Koeficijent parcijalne korelacije između grupe *službenici* i grupe *kvalifikovani radnici u poljoprivredi i ribarstvu* je 0.52. Kada se grupa *službenici* nalazi na poziciji nezavisne varijable, koeficijent semiparcijalne korelacije iznosi 0.29. U slučaju pozicioniranja grupe *kvalifikovani radnici i trgovci* na mesto nezavisne varijable, koeficijent semiparcijalne korelacije je 0.22, što govori da je nivo zaposlenosti u njoj determinisan nivoom zaposlenosti u grupi *stručnjaci*.

Tabela br. 5: Korelacije između grupe Službenici i grupe Kvalifikovani radnici u poljoprivredi i ribarstvu

	B	Beta	t	Sig.	Korelacija	
					parcijalna	semi-parcijalna
Nezavisna varijabla: Službenici	-5.088 1.066	.701	-.974 4.011	.336 .000	.526	.297
Zavisna varijabla: Kvalifikovani radnici u poljoprivredi i ribarstvu						
	B	Beta	t	Sig.	parcijalna	semi-parcijalna
Nezavisna varijabla: Kvalifikovani radnici u poljoprivredi i ribarstvu	2.697 .260	.395	1.047 4.011	.301 .000	.526	.223

Zavisna varijabla: Službenici

Koeficijenti parcijalne korelacije između grupe *kvalifikovani radnici u poljoprivredi i ribarstvu* i grupe *izrađivači i serviseri alata, postrojenja i uređaja* je umereno visok i iznosi 0.57. Razlike u koeficijentima semiparcijalne korelacije sugerišu da nivo zaposlenosti u grupi *kvalifikovani radnici u poljoprivredi i ribarstvu* predstavlja značajnu determinantu zaposlenosti u grupi *izrađivači i serviseri alata, postrojenja i uređaja*.

Tabela br. 6: Korelacije između grupe Kvalifikovani radnici u poljoprivredi i ribarstvu i grupe Izrađivači i serviseri alata, postrojenja i uređaja

	B	Beta	t	Sig.	Korelacija	
					parcijalna	semi-parcijalna
Nezavisna varijabla: Kvalifikovani radnici u poljoprivredi i ribarstvu	1.025 .522		.215 4.589	.831 .000		
Zavisna varijabla: Izrađivači i serviseri alata, postrojenja i uređaja		.694			.578	.408

	B	Beta	t	Sig.	pojedinačna	parcijalna
Zavisna varijabla: Kvalifikovani radnici u poljoprivredi i ribarstvu		.481			.578	.340

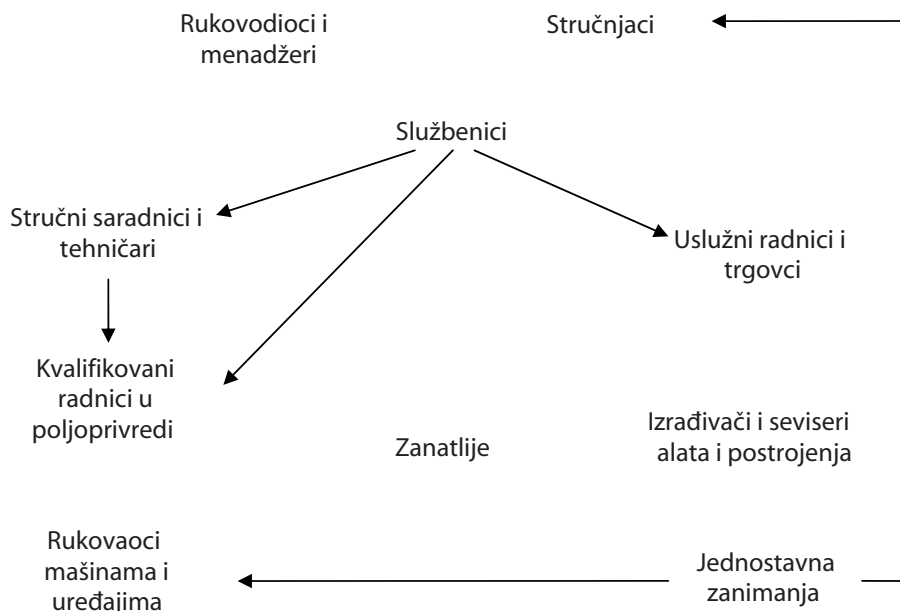
Koeficijenti parcijalne korelacije između grupe rukovaoci *mašinama i uređajima* i grupe *jednostavna zanimanja* govori o umerenoj povezanosti ove dve grupe. Semiparcijalne korelacije sugerišu da nivo zaposlenosti u grupi *jednostavna zanimanja* pre determiniše nivo zaposlenosti u grupi *zanimanja rukovaoci mašinama i uređajima* nego obratno.

Tabela br. 7: Korelacije između grupe Rukovaoci mašinama i uređajima i grupe Jednostavna zanimanja

	B	Beta	t	Sig.	Korelacija	
					parcijalna	semi-parcijalna
Nezavisna varijabla: Rukovaoci mašinama i uređajima	-17.644 .476		-1.286 2.391	.205 .021		
Zavisna varijabla: Jednostavna zanimanja		.289			.346	.201

	B	Beta	t	Sig.	parcijalna	semi-parcijalna
Nezavisna varijabla: Jednostavna zanimanja	5.050		.498	.621		
Zavisna varijabla: Rukovaoci mašinama i uređajima	.252	.414	2.391	.021	.346	.240

Svi dobijeni nalazi mogu se grafički predstaviti na sledeći način:



Determinisanosti u zapošljavanju među grupama zanimanja

Prethodna analiza pokazuje da nivo zaposlenosti u višim profesionalnim grupama (rukovodioci i menadžeri, stručnjaci) nije značajan prediktor nivoa zaposlenosti u drugim grupama. To upućuje na zaključak da grupa *rukovodioci i menadžeri* i grupa *stručnjaci* nisu značajan organizator zapošljavanja drugih profesionalnih grupa u prerađivačkoj industriji.

Nivo zaposlenosti u grupi *izrađivači i serviseri alata, postrojenja i uređaja, rukovaoci mašinama i uređajima* i grupi *zanatlije* nema statistički značajne relacije sa nivoom zaposlenosti u drugim grupama zanimanja. Ove grupe niti su posledica niti uzrok nivoa zaposlenosti u drugim profesionalnim grupama i kao takve su marginalne za prerađivačku industriju. Nivo zaposlenosti u njima mogao bi u prvom redu biti posledica ukupnog proizvodnog, pre svega materijalno-

tehničkog kapaciteta preduzeća (zemljište, postrojenja, mašine i alat i oprema), a ne unutrašnjeg kadrovsko-organizacionog preplitanja i varijacija u nivou zaposlenosti u drugim grupama zanimanja.

Značajne relacije identifikovane su između nivoa zaposlenosti u grupi *službenici*, s jedne, i grupi *stručni saradnici i tehničari, uslužni radnici i trgovci i kvalifikovani radnici u poljoprivredi i ribarstvu*, s druge strane, što ukazuje na delimičnu verovatnoću modela 3 pravca determinacije zaposlenosti među različitim grupama zanimanja i upućuje na zaključak da grupa zanimanja *službenici* predstavlja okosnicu uspostavljanja kadrovske organizacione strukture u prerađivačkoj industriji. To u izvesnoj meri važi i za grupu *stručni saradnici i tehničari*, čija zaposlenost determiniše zaposlenost u grupi *rukovaoci mašinama i uređajima*.

Podatak da se nivo zaposlenosti u grupi *jednostavna zanimanja* pojavljuje kao determinanta zaposlenosti stručnjaka i rukovaoca mašinama i uređajima nije jednostavan za tumačenje. Ono što u ovom momentu može da se kaže, na osnovu ovog nalaza, jeste da se strukturiranje zaposlenosti u prerađivačkoj industriji vrši po principu odozdo na gore – prvo se zapošljava jednostavna radna snaga, a potom stručnjaci (prvo učesnici, pa onda „komandant parade“).

Međuzavisnost u zaposlenosti grupa sa različitim stepenom stručne spreme

Relacije između ukupnog nivoa zaposlenosti i nivoa zaposlenosti u pojedinačnim grupama različitog stepena stručne spreme prikazan je u tabeli 8.

Tabela br. 8: Koeficijenti multiple korelacije između pojedinih grupa zanimanja

Stepen stručne spreme	R	R ²	F	df1	df2	Sig
VIII	.661	.437	4.268	8	44	.001
VII	.862	.743	15.888	8	44	.000
VI	.820	.672	11.281	8	44	.000
V	.849	.722	14.250	8	44	.000
IV	.935	.875	38.539	8	44	.000
III	.922	.851	31.299	8	44	.000
II	.596	.356	3.035	8	44	.008
I	.769	.592	7.974	8	44	.000
Nepotpuna OŠ	.494	.244	1.774	8	44	.108

Jedina grupa u kojoj nivo zaposlenosti nije determinisan ukupnim nivoom zaposlenosti jeste grupa sa nepotpunom osnovnom školom. Svi ostali koeficijenti multiple korelacije jesu statistički značajni i pozitivni i kreću se u rasponu od 0.49 do 0.93.

I ovde su među grupama sa različitim stepenom stručne spreme moguća tri modela determinacije u zapošljavanju.

Model 1 polazi od pretpostavke da dve dominantne grupe sa najvišim stepenom stručne spreme (VII i VI) predstavljaju glavne organizatore posla i zapošljavanja, odnosno da nivo zaposlenosti u njima determiniše zapošljavanje u svim ostalim grupama. Model 2 pretpostavlja da nivo zaposlenosti u grupama sa nižim stepenom stručne spreme determiniše nivo zapošljavanja u grupama sa višim stepenom stručne spreme. Model 3 pretpostavlja kombinovanje determinacije u smislu da svaka grupa sa postizanjem određenog nivoa zaposlenosti zahteva optimalan broj zaposlenih u nižim (podređenim) grupama.

Dobijeni nalazi pokazuju da između većeg broja grupa različitog stepena stručne spreme postoje pojedinačne statistički značajne relacije u oba smera, što ukazuje na opravdanost prihvatanja modela 3. Najveći broj statistički značajnih korelacija grupiše se oko IV i III stepena stručne spreme.

Koeficijent parcijalne korelacije između grupe sa IV i VIII stepenom stručne spreme je 0.46. Variranje pozicije zavisne varijable ukazuje da se grupa sa IV stepenom stručne spreme može tretirati kao značajan faktor u prilivu zaposlenih sa VIII stepenom stručne spreme.

Tabela br. 9: Korelacije između zaposlenih sa IV i VIII stepenom stručne spreme

					Korelacija	
	B	Beta	t	Sig.	parcijalna	semi-parcijalna
Nezavisna varijabla: IV stepen stručne spreme	-.111		-.712	.481		
Zavisna varijabla: VIII stepen stručne spreme	.009	.986	3.477	.001	.466	.393
	B	Beta	t	Sig.	parcijalna	semi-parcijalna
Nezavisna varijabla: VIII stepen stručne spreme	4.214		.514	.610		
Zavisna varijabla: IV stepen stručne spreme	24.356	7.006	3.477	.001	.464	.185

Identifikovane su takođe statistički značajne relacije između grupe sa IV i grupe sa VI stepenom stručne spreme. Varijacije pozicije zavisne varijable i vrednost koeficijenta parcijalne korelacije ukazuju na prevashodnu determinisanost zaposlenosti u grupi sa VI stepenom stručne spreme zaposlenošću u grupi sa IV stepenom stručne spreme.

Tabela br. 10: Korelacije između IV i VI stepena stručne spreme

					Korelacija	
	B	Beta	t	Sig.	parcijalna	semi-parcijalna
Nezavisna varijabla: IV stepen stručne spreme	2.113		1.204	.235		
Zavisna varijabla: VI stepen stručne spreme	.095	.708	3.221	.002	.437	.278
Nezavisna varijabla: VI stepen stručne spreme	4.214		.514	.610		
Zavisna varijabla: IV stepen stručne spreme	2.015	.270	3.221	.002	.437	.172

Grupa sa IV stepenom stručne spreme ima takođe statistički značajne relacije sa grupom sa III stepenom stručne spreme. Koeficijenti parcijalne i semi-parcijalne korelacije između ove dve grupe umereno su visoki. Varijacije u poziciji zavisne i nezavisne varijable sugerišu da zaposlenost u grupi sa IV stepenom predstavlja značajnu determinantu zaposlenosti u grupi sa III stepenom stručne spreme.

Tabela br. 11: Korelacije između IV i III stepena stručne spreme

					Korelacija	
	B	Beta	t	Sig.	parcijalna	semi-parcijalna
Nezavisna varijabla: IV stepen stručne spreme	-3.102		-.305	.762		
Zavisna varijabla: III stepen stručne spreme	.795	.703	5.565	.000	.643	.324
Nezavisna varijabla: III stepen stručne spreme	4.214		.514	.610		
Zavisna varijabla: IV stepen stručne spreme	.520	.588	5.565	.000	.643	.297

Zaposlenost u grupi sa III stepenom stručne spreme može se, takođe, tretirati kao značajan korelat zapošljavanja u grupama sa V, II i I stepenom stručne spreme. Dobijeni koeficijent korelacije između grupa sa III i V stepenom stručne

spreme govori o njihovoj blagaj, ali negativnoj povezanosti. Razlike među koeficijentima semiparcijalne korelacije sugeriraju veću verovatnoću determinacije zaposlenosti u grupi sa V stepenom stručne spreme zaposlenošću na trećem stepenu stručne spreme. S obzirom na to da je reč o negativnoj korelaciji, povećanje broja zaposlenih sa V stepenom najverovatnije će uzrokovati izvesno smanjenje broja zaposlenih sa III stepenom stručne spreme.

Tabela br. 12: Korelacije između zaposlenosti u III i V stepenu stručne spreme

					Korelacija	
	B	Beta	t	Sig.	parcijalna	semi-parcijalna
Nezavisna varijabla: III stepen stručne spreme	-4.228		-.792	.433		
	-.161	-.416	-2.123	.039	-.305	-.169
Zavisna varijabla: V stepen stručne spreme						
	B	Beta	t	Sig.	parcijalna	semi-parcijalna
Nezavisna varijabla: V stepen stručne spreme	-3.102		-.305	.762		
	-.577	-.223	-2.123	.039	-.305	-.124
Zavisna varijabla: III stepen stručne spreme						

Zaposlenost u grupi sa III stepenom stručne spreme takođe značajno determiniše zaposlenost u grupi sa II stepenom stručne spreme.

Tabela br. 13: Korelacije između zaposlenosti u III i II stepenu stručne spreme

					Korelacija	
	B	Beta	t	Sig.	parcijalna	semi-parcijalna
Nezavisna varijabla: III stepen stručne spreme	4.664		.823	.415		
	.211	.780	2.690	.010	.376	.326
Zavisna varijabla: II stepen stručne spreme						
	B	Beta	t	Sig.	parcijalna	semi-parcijalna
Nezavisna varijabla: II stepen stručne spreme	-3.102	-.305	.762			
	.670	.181	2.690	.010	.376	.157
Zavisna varijabla: III stepen stručne spreme						

Takođe je identifikovana značajna asocijacija između grupa sa III i I stepenom stručne spreme. Razlike u koeficijentima semiparcijalne korelacije govore u prilog tvrdnji da je zaposlenost u grupi sa III stepenom stručne spreme daleko verovatniji determinator zaposlenosti u grupi sa I stepenom stručne spreme nego obratno.

Tabela br. 14: Korelacije između zaposlenosti u III i I stepena stručne spreme

					Korelacija	
	B	Beta	t	Sig.	parcijalna	semi-parcijalna
Nezavisna varijabla: III stepen stručne spreme	1.050		.077	.939		
	.712	.882	4.185	.000	.534	.403
Zavisna varijabla: I stepen stručne spreme						
	B	Beta	t	Sig.	parcijalna	semi-parcijalna
Nezavisna varijabla: I stepen stručne spreme	-3.102		-.305	.762		
	.400	.323	4.185	.000	.534	.244
Zavisna varijabla: III stepen stručne spreme						

Grupa sa VII stepenom stručne spreme ima značajnu statističku asocijaciju samo sa grupom sa V stepenom stručne spreme (0.67). Vrednost semiparcijalnih korelacija ukazuje da je verovatniji pravac determinacije od grupe sa VII ka grupi sa V stepenom stručne spreme nego od grupe sa V ka grupi sa VII stepenom stručne spreme.

Tabela br. 15: Korelacije između zaposlenih sa VII i V stepenom stručne spreme

					Korelacija	
	B	Beta	t	Sig.	parcijalna	semi-parcijalna
Nezavisna varijabla: VII stepen stručne spreme	-4.228		-.792	.433		
	.788	.701	6.049	.000	.674	.481
Zavisna varijabla: V stepen stručne spreme						
	B	Beta	t	Sig.	parcijalna	semi-parcijalna
Nezavisna varijabla: V stepen stručne spreme	7.080		1.584	.120		
	.576	.648	6.049	.000	.674	.462
Zavisna varijabla: VII stepen stručne spreme						

Grupa sa VI stepenom stručne spreme ima statistički značajne relacije samo sa grupom zaposlenih sa nepotpunom osnovnom školom. Koeficijenti semiparcijalne korelacije između ove dve grupe su, iako statistički značajni, dosta niski. Razlike u veličini semiparcijalnih korelacija sugerišu da povećanje broja zaposlenih u grupi sa VI stepenom stručne spreme pre utiče na povećanje zaposlenosti u grupi sa nepotpunom osnovnom školom nego što povećanje broja zaposlenih u grupi sa nepotpunom osnovnom školom stimuliše rast zaposlenosti u grupi sa VI stepenom stručne spreme.

Tabela br. 16: Korelacije između zaposlenosti u grupi sa VI stepenom stručne spreme i grupe sa nepotpunom osnovnom školom

					Korelacija	
	B	Beta	t	Sig.	parcijalna	semi-parcijalna
Nezavisna varijabla: VI stepen stručne spreme	.687		1.005	.320		
Zavisna varijabla: Nepotpuna osnovna škola	.124	.486	2.238	.030	.320	.293
Nezavisna varijabla: Nepotpuna osnovna škola	2.113		1.204	.235		
Zavisna varijabla: VI stepen stručne spreme	.825	.210	2.238	.030	.320	.193

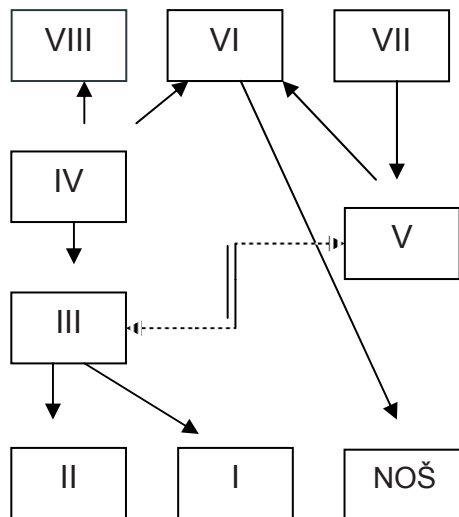
Grupa sa VI stepenom stručne spreme takođe ima statistički značajan odnos sa grupom sa V stepenom stručne spreme. Koeficijent korelacije između ove dve grupe je 0.37. Vrednost semiparcijalnih korelacija, međutim, ukazuje da zaposlenost u grupi sa V stepenom stručne spreme u većoj meri determiniše zaposlenost u grupi sa VI stepenom stručne spreme nego što zaposlenost u grupi sa VI stepenom stručne spreme determiniše zaposlenost u grupi sa V stepenom stručne spreme.

Tabela br. 17: Korelacije između VI i V stepena stručne spreme

	B	Beta	t	Sig.	Korelacija	
					parcijalna	semi-parcijalna
Nezavisna varijabla: V stepen stručne spreme	2.113		1.204	.235		
Zavisna varijabla: VI stepen stručne spreme	.124	.406	2.680	.010	.375	.231
Nezavisna varijabla: VI stepen stručne spreme	-4.228		-0.792	.433		
Zavisna varijabla: V stepen stručne spreme	1.130	.345	2.680	.010	.375	.213

Dobijeni rezultati pokazuju da grupe sa vrha (VIII stepen stručne spreme) i sa dna kvalifikacione lestvice (nepotpuna osnovna škola, I i II stepen stručne spreme) ne determinišu zapošljavanje u drugim grupama zanimanja.

Ukupni grafički oblik dobijenih nalaza je sledeći:



Determinisanost u zapošljavanju među grupama sa različitim stepenom stručne spreme

Kao što se može uočiti, postoji dosta složen odnos između nivoa zaposlenosti u grupama sa različitim stepenom stručne spreme, koji je najpribližniji modelu 3 pretpostavljenog pravca determinacije. Nivo zaposlenosti u grupi sa IV stepenom stručne spreme determiniše nivo zaposlenosti u grupi sa VIII, VI i III stepenom. Nivo zaposlenosti u grupi sa III stepenom stručne spreme deluje na nivo zaposlenosti u grupi sa II i I stepenom i vrši supresiju zapošljavanja radnika sa V stepenom stručne spreme. Nivo zaposlenosti u grupi sa VII stepenom stručne spreme determiniše nivo zaposlenosti u grupi sa V stepenom, a nivo zaposlenosti u grupi sa VI stepenom, zapošljavanje pojedinaca sa nepotpunom osnovnom školom.

U odnosima između grupa zaposlenih sa različitim stepenom stručne spreme uspostavljaju se dva pravca determinacije – onaj koji organizuju visokoškolski profili i onaj koji organizuju srednjoškolski profili. Visokoškolski organizuju bočne i marginalne profile i nemaju mnogo veze sa centralnom strukturom zaposlenih, odnosno bazičnom strukturom u organizaciji rada. Srednjoškolski profili, odnosno IV i III stepen stručne spreme, predstavljaju okosnicu organizacije zapošljavanja u prerađivačkoj industriji. U osnovi ove tendencije verovatno se nalazi potreba za uspostavljanjem hijerarhijske organizacione strukture u podeli poslova, a time i hijerarhije u zaradama.

Uzimajući u obzir identifikovani pravac determinacije i prosečnu zaposlenost po stepenima stručne spreme za uzorak od 54 preduzeća, izračunate su proporcije među korespondentnim grupama.

Tabela br. 18: Proporcija zaposlenosti među grupama sa različitim stepenom stručne spreme

Stepen stručne spreme	Aritmetičke sredine	Proporcija
VII - V	33.09 : 23.85	1 : 0.72
VI - NOŠ	13.46 : 1.31	1 : 10.27
V - VI	23.85 : 13.46	1 : 0.56
IV - VIII	91.54 : 0.28	1 : 0.003
IV - VI	91.54 : 13.46	1 : 0.14
IV - III	91,54 : 82.76	1 : 0.90
III - II	82.76 : 17.93	1 : 0.21
III - I	82.76 : 41.37	1 : 0.49

Proporcija između IV-VIII stepena stručne spreme je nepouzdana zbog malog broja zaposlenih sa VIII stepenom stručne spreme, dok se sve ostale mogu tretirati kao značajan izvor informacija u kreiranju politike obrazovanja, posebno upisne politike. Iako nije reč o idealnim, već o empirijskim proporcijama, upisna

politika bi se morala na njih oslanjati ili bar uvažavati stav da definisanje upisnih kvota u jednoj grupi nije nezavisno od definisanja kvota u drugim grupama.

Zaključak

Dobijeni rezultati omogućavaju izvođenje sledećih zaključaka:

- između nivoa zaposlenosti u različitim profesionalnim grupama i grupama sa različitim stepenom stručne spreme postoje stabilni i značajni odnosi determinacije;
- nivo zaposlenosti grupa koje su marginalne za dato područje rada (u slučaju prerađivačke industrije, grupe zanatlija i serviseri) ne determiniše nivo zaposlenosti u drugim grupama, niti je njime determinisan;
- iako je registrovan opšti trend determinacije nivoa zaposlenosti u nižim nivoima zaposlenosti u višim hijerarhijskim nivoima, grupe na najvišim hijerarhijskim pozicijama nisu značajni organizatori zapošljavanja grupa na nižim hijerarhijskim pozicijama;
- zapošljavanje upravljačke strukture je izvan domena uticaja organizaciono-kadrovskih faktora preduzeća;
- zapošljavanje stručne strukture visokog nivoa obrazovanja je kumulativni efekat ukupnog nivoa zaposlenosti, pre svega zaposlenosti u grupama sa najnižim stepenom stručne spreme;
- glavni organizator zapošljavanja (u slučaju prerađivačke industrije) jeste administrativno-birokratska struktura koja upošljava bazičnu proizvodnu strukturu.

Dobijeni nalazi ukazuju na potrebu aktivne uloge sistema obrazovanja u istraživanju i razumevanju potreba tržišta rada i formulisanju politike obrazovanja. Mogućnost zapošljavanja pojedinih kategorija zaposlenih snažno je determinisana zapošljavanjem nekih drugih kategorija. Drugačije rečeno, nema efikasnog zapošljavanja stručnih saradnika i tehničara, kvalifikovanih radnika i uslužnih radnika i trgovaca bez optimuma zapošljavanja službenika, kao što nema efikasnog zapošljavanja I i II stepena stručne spreme bez optimuma zaposlenosti III stepena, ili zaposlenosti III i VI stepena bez optimuma zaposlenosti IV stepena stručne spreme. Zakonomernost prema kojoj zapošljavanje jedne zahteva ili suspenduje zapošljavanje neke druge kategorije morala bi da ima svoju refleksiju u politici obrazovanja i politici upisa, posebno u određivanju upisnih prioriteta i kvota za pojedine vrste i nivoe obrazovanja. Ona u veoma oštroj postav-

lja pitanje granica i mogućnosti decentralizacije politike obrazovanja (pogotovu u uspostavljanju racionalnih odnosa između lokalnog, nacionalnog i globalnog nivoa planiranja), učesća poslodavaca u planiranju, širine dostupnosti pojedinih vrsta i nivoa obrazovanja, obima njihovog finansiranja i ozbiljnosti savetovanja i vođenja kroz svet rada i sistem obrazovanja.

Reference:

- ARANDARENKO, M. (2006). *Pregled pitanja vezanih za tranziciju od škole do posla u Srbiji*. Beograd: Nepublikovani materijal ETF.
- DESPOTOVIĆ, M. (2000). *Igra potreba – andragoške varijacije*. Beograd: Institut za pedagogiju i andragogiju – Andragoško društvo Srbije.
- DESPOTOVIĆ, M. (2009). Primena koncepta deficita znanja i veština u politici i planiranju obrazovanja – slučaj jedne tranzicione ekonomije, *Andragoške studije*, Institut za pedagogiju i andragogiju, br. 1, str. 67-85.
- DESPOTOVIĆ, M., POPOVIĆ K., DIMOV, J. (2003) *Needs and Possibilities of Adult Education in Serbia*. Belgrade: ETF National Observatory.
- INTERNATIONAL STANDARD CLASSIFICATION OF OCCUPATIONS – ISCO-08. PREUZETO SA: [HTTP://WWW.ILO.ORG/PUBLIC/ENGLISH/BUREAU/STAT/ISCO/ISCO88/MAJOR.HTM](http://www.ilo.org/public/english/bureau/stat/isco/isco88/major.htm)
- JEDINSTVENA NOMENKLATURA ZANIMANJA U SFRJ (1990). Beograd: Savremena administracija.
- MANKJU, N. G. (2006). *Principi ekonomije*. Beograd: Centar za izdavačku delatnost ekonomskog fakulteta u Beogradu.
- SOLOW, R. M. (1956). A Contribution to the Theory of Economic Growth, *Quarterly Journal of Economics*, Vol. 70, No. 1.
- SVETSKA BANKA (2004). *Srbija i Crna Gora – Republika Srbija, Program za ekonomski rast i zapošljavanje*, Izveštaj br. 29258 – YU, Jedinica za smanjenje siromaštva i ekonomski menadžment Evropa i region centralne Azije.

Miomir Despotović⁴
University of Belgrade

Interdependence of the Employment of Different Groups of Occupation and Level of Qualification⁵

Abstract: The main aim of the research whose results are presented in this study is to identify the interdependence of the employment of different groups of occupations and level of education, in order to determine the key generators and organizers of employment. The survey was conducted in 53 companies in the field of manufacturing. In the data processing procedure we used regression analysis with varying alternate position dependent and independent variables. In the most general sense research has shown that there is a statistically significant relation between the level of employment in a variety of professional groups and groups with different levels of qualification. Stable relationships were recorded between the administrative and bureaucratic structures and basic manufacturing. Managing professional structure is not important generator of employment of different professional groups and groups with different levels of qualification.

Key words: employment, unemployment, educational policy, employment policy, education.

⁴ Dr Miomir Despotović, PhD is associate professor and the Vice Dean at the Faculty of Philosophy, University of Belgrade, expert in adult and vocational education.

⁵ This paper is a part of research project undergoing realization at The Institute of Pedagogy and Andragogy, Faculty of Philosophy in Belgrade "Education and learning – perspectives of European integration" (No 149015), supported by Ministry of science and technology RS.